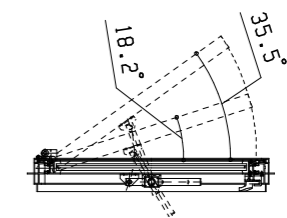
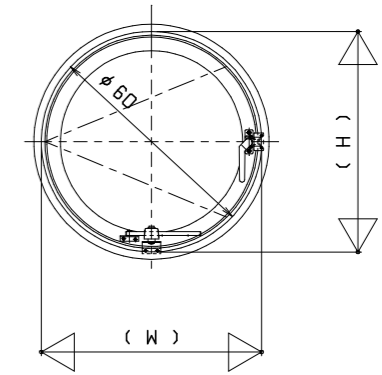
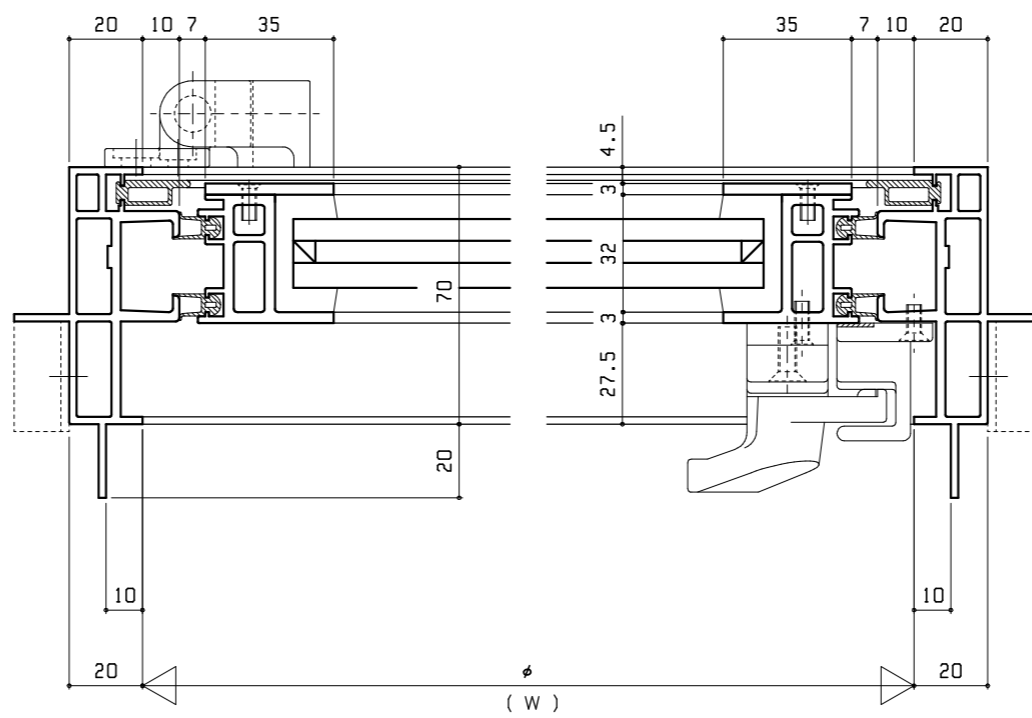
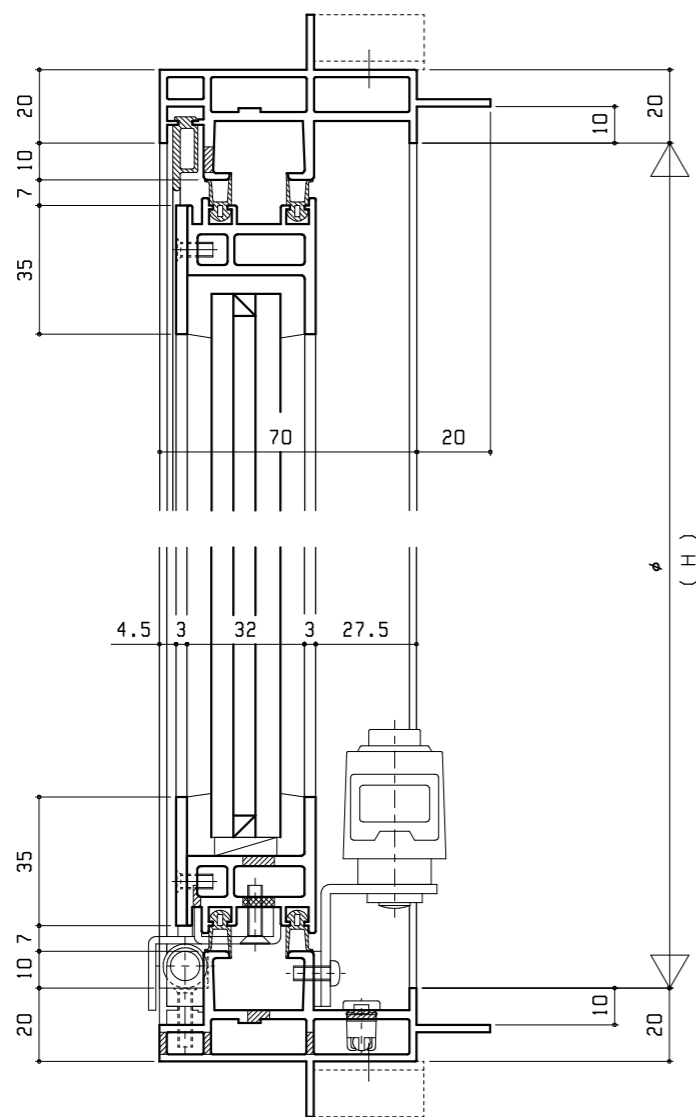


製作制限寸法
 $600 \leq \phi \leq 700$



- 金 具 カムラッチハンドル・・・ダイキャスト
 気 密 材・・・クロロブレン
 丁 番・・・ステンレス
 調 整 器・・・ステンレス
- 開き角度2段階調整(調整器)
- 内観で右突出しを標準とします。

御設計		受 領	
御施工			

年 月 日

工事名	円形片開き窓【ビル用面付】
図面名	70見込 ペア
注 意	

尺 度	作 成	照 査

